

We are Xcentric. Better. Faster. Stronger.



Mining Series

Serie 2 para Minería

www.xcentricripper.com



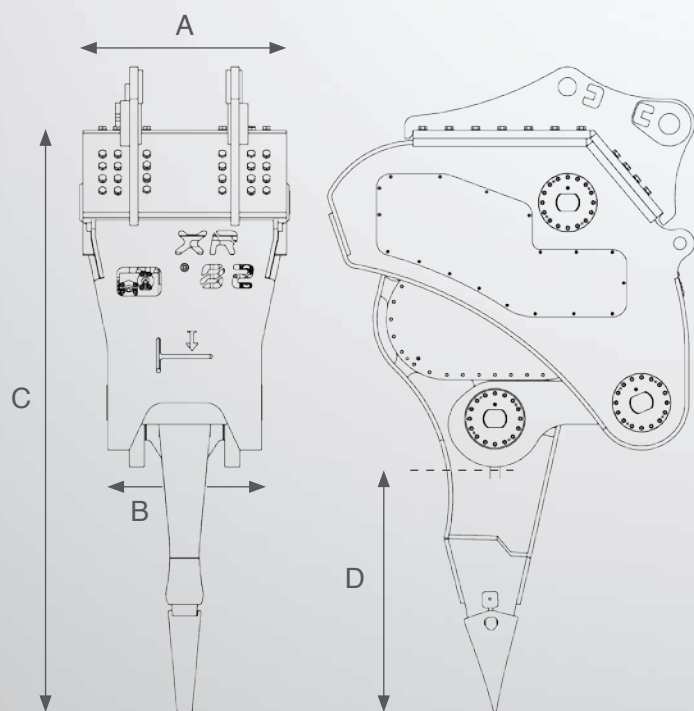
Xcentric Ripper “Mining Series” (Serie 2 para Minería)

Xcentric Ripper ha desarrollado una nueva serie de máquinas de alto rendimiento. Denominados como “Mining Series”, están enfocados al uso en minería, donde son necesarios los más altos valores de producción, así como turnos de trabajo continuos, donde la fiabilidad y el confort de trabajo con la excavadora son de vital importancia.

La tecnología de trabajo es básicamente la misma que en la versión estándar, no así la mecánica, que se ha reforzado para conseguir un mayor impacto, a una menor frecuencia.

Garantizamos que su uso no le dejará indiferente, así como sus 2 años de garantía.

ESPECIFICACIONES TÉCNICAS		XR32	XR42	XR52	XR82	XR122
Peso de la excavadora	Ton.	24 - 32	32 - 40	40 - 55	70 - 90	100 - 140
Peso operativo del Ripper	kg	3.700	4.200	4.900	10.000	15.000
Presión de trabajo	MPa	24	24	28	30	30
Caudal de trabajo	L/min	190	210	270	420	520
Frecuencia	1/min	1.100	1.100	1.100	700	600



	XR32	XR42	XR52	XR82	XR122
A	775	860	960	1.270	1.270
B	635	630	630	960	1.080
C	2.715	2.865	3.000	3.575	4.150
D	1.160	1.215	1.315	1.530	1.780

* Medidas en milímetros.

XCENTRIC RIPPER INTERNATIONAL, S.L.

Arriurdina, 15. • 01015 Vitoria-Gasteiz (España) • Tel.: +34 945 290 555

www.xcentricripper.com