

We are Xcentric. Better. Faster. Stronger.



# *Mining Series*

*Série 2 pour l'extraction*

[www.xcentricripper.com](http://www.xcentricripper.com)



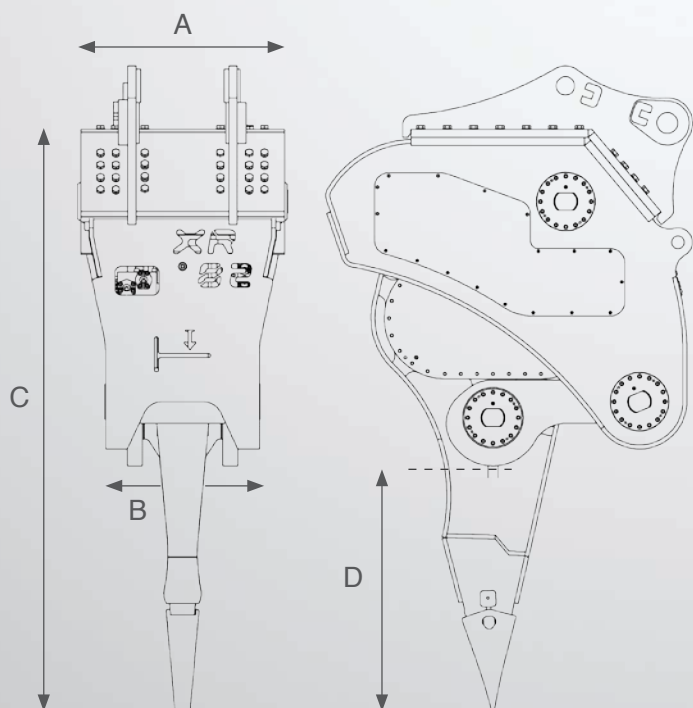
## Xcentric Ripper “Mining Series” (Série 2 pour l’extraction)

Xcentric a développé une nouvelle version de son Ripper à percussion hautes performances, le Xcentric Ripper «**Mining Series**». Celui-ci est dédié aux travaux d’extraction intenses, notamment dans les mines et carrières, et aux projets où des volumes de production très élevés sont nécessaires. Il est également optimisé pour les activités en continu, quand la fiabilité et le confort de travail avec la pelle sont essentielles.

La technologie embarquée est essentiellement la même que dans la version standard du Xcentric Ripper, mais la mécanique a été renforcée pour atteindre une plus grande force de frappe à une fréquence inférieure.

En outre, le Xcentric Ripper “Mining Series” est garantie 2 ans, nous sommes certains que son efficacité et sa fiabilité vont vous subjuguer.

SPÉCIFICATIONS TECHNIQUES		XR32	XR42	XR52	XR82	XR122
Poids de la Pelle	Tonnes	24 - 32	32 - 40	40 - 55	70 - 90	100 - 140
Poids opérationnel du Ripper	kg	3.700	4.200	4.900	10.000	15.000
Pression de service	MPa	24	24	28	30	30
Débit de travail	L/min	190	210	270	420	520
Fréquence de frappe	1/min	1.100	1.100	1.100	700	600



	XR32	XR42	XR52	XR82	XR122
<b>A</b>	775	860	960	1.270	1.270
<b>B</b>	635	630	630	960	1.080
<b>C</b>	2.715	2.865	3.000	3.575	4.150
<b>D</b>	1.160	1.215	1.315	1.530	1.780

\* Dimensions en millimètres.

**XCENTRIC RIPPER INTERNATIONAL, S.L.**

Arriurdina, 15. • 01015 Vitoria-Gasteiz (Spain) • Tel.: +34 945 290 555

[www.xcentricripper.com](http://www.xcentricripper.com)