

We are Xcentric. Better. Faster. Stronger.



*Cazo cribador con
sistema Powerboost*

www.xcentricripper.com

Cazo cribador de alto rendimiento

XCENTRIC SCREENER, es un cazo cribador de tipo tromel giratorio de alto rendimiento.

En su fabricación se han combinado varias variantes que lo distinguen de los demás cribadores del mercado:

✓ Tromel poligonal

- El tromel poligonal de 12 caras, agita más eficientemente el material en su interior.
- Su mayor longitud comparado con otros cribadores, ofrece una mayor área de cribado, reduciendo el tiempo de trabajo en cada ciclo. Esta mayor longitud de tromel es posible gracias al rodamiento principal de rodillos de gran diámetro.
- El perfil hexagonal de la malla de cribado, es la mejor opción entre máximo rendimiento y cribado más homogéneo. Los tamaños de malla estándar disponibles son hexagonales con aperturas de 20, 30, 40, 50, 60 y 80 mm.

✓ Transmisión por correa dentada

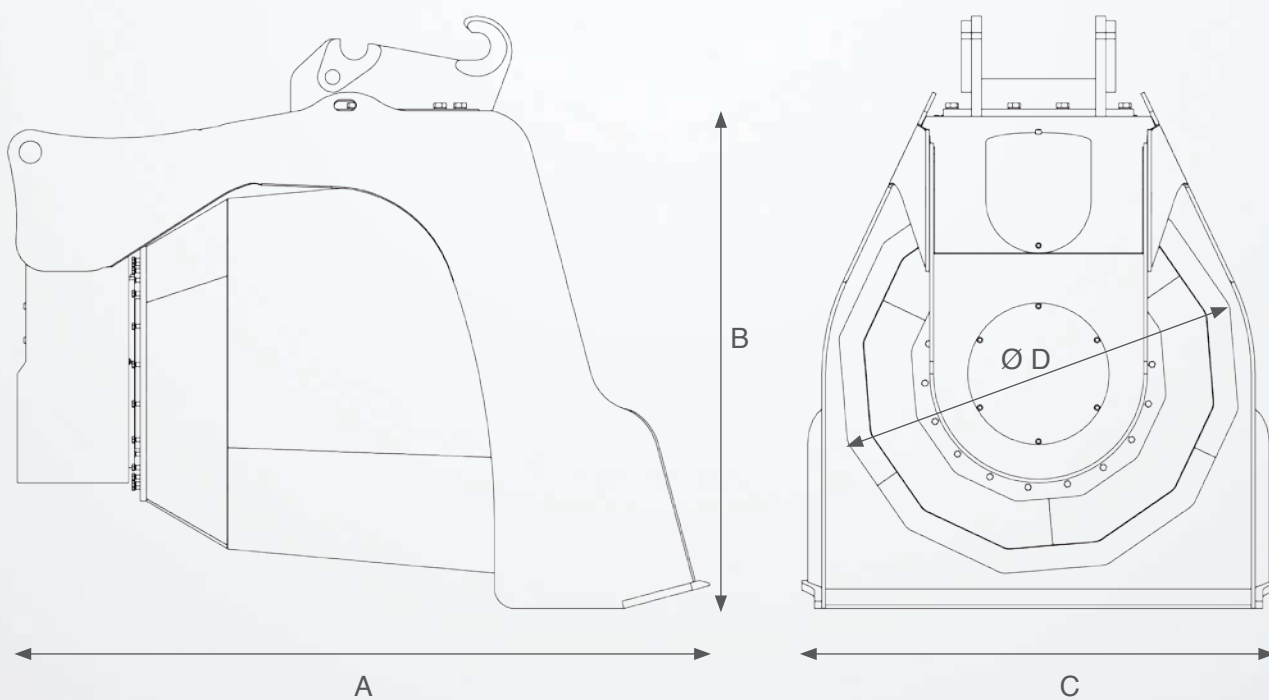
- La transmisión entre el motor hidráulico principal y el tromel, se realiza mediante una correa dentada. Esta correa es capaz de transmitir un gran par de giro, además de estar ausente de mantenimiento y/o tensado periódico.

✓ Powerboost

- El sistema Powerboost aplica vibración al tromel mientras gira, incrementando altamente la producción. Se trata de una vibración de alta frecuencia y baja amplitud, que no afecta a la parte mecánica del Xcentric Screener, ni a la excavadora.
- El Xcentric Screener se puede suministrar sin la opción Powerboost, estando preparado para su instalación posterior.

Especificaciones técnicas

ESPECIFICACIONES TÉCNICAS		XS20	XS40	XS50
Tamaño de la excavadora	Ton.	18 a 25	24 a 38	37 a 55
Peso (sin cabezal de anclaje)	kg	1.550	2.200	4.730
Presión de trabajo	MPa	20	25	25
Caudal de trabajo	L/min	160 - 180	180 - 200	100
Ø tromel	mm	1.300	1.600	1.870
Largo tromel	mm	1.230	1.425	1.780



	A	B	C	Ø D
XS20	2.500	1.700	1.610	1.300
XS40	2.800	2.000	1.890	1.600
XS50	3.280	2.510	2.380	1.870



Beneficios Xcentric Screener

- ✓ **Tromel poligonal:** agita más eficientemente el material
- ✓ Tromel con mayor longitud: mayor área de cribado
- ✓ Rodamiento principal de rodillos de gran diámetro
- ✓ Perfil hexagonal de la malla de cribado
- ✓ **Transmisión por correa dentada**
- ✓ **Sistema Powerboost:** aplica vibración al tromel de alta frecuencia y baja amplitud (opcional)



XCENTRIC RIPPER INTERNATIONAL, S.L.

Arriurdina, 15. · 01015 Vitoria-Gasteiz (España) · Tel.: +34 945 290 555

www.xcentricripper.com