

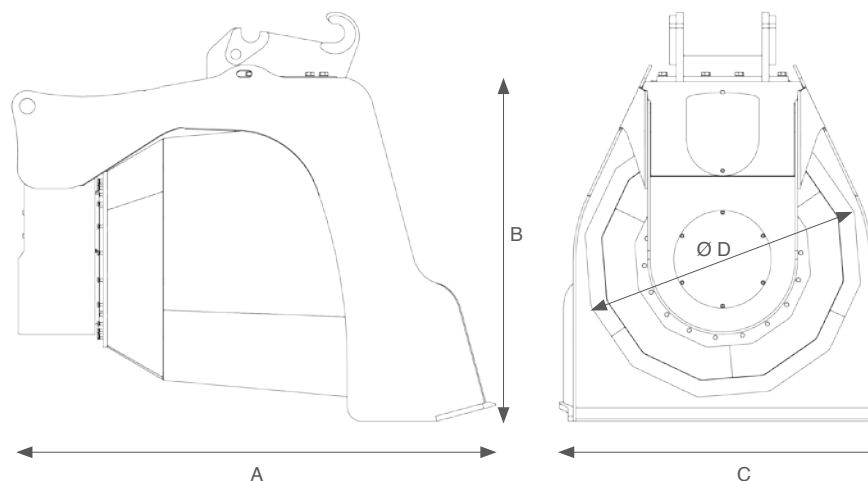
# XS 40



## ESPECIFICACIONES TÉCNICAS

## XS40

Tamaño de la excavadora	Ton.	24 a 38
Peso (sin cabezal de anclaje)	kg	2.200
Presión de trabajo	MPa	25
Caudal de trabajo	L/min	180 - 200
Ø tromel	mm	1.600
Largo tromel	mm	1.425



	A	B	C	Ø D
<b>XS40</b>	2.800	2.000	1.890	1.600

**XCENTRIC RIPPER INTERNATIONAL, S.L.**

Arriurdina, 15 • 01015 Vitoria-Gasteiz (Spain) • Tel.: +34 945 290 555

[www.xcentricripper.com](http://www.xcentricripper.com)