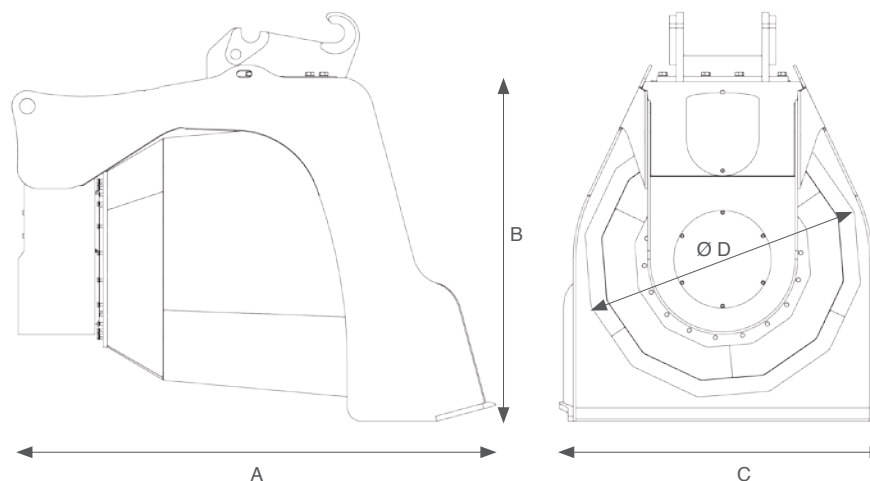


XS 50



ESPECIFICACIONES TÉCNICAS		XS50
Tamaño de la excavadora	Ton.	37 a 55
Peso (sin cabezal de anclaje)	kg	4.730
Presión de trabajo	MPa	25
Caudal de trabajo	L/min	100
Ø tromel	mm	1.870
Largo tromel	mm	1.780



	A	B	C	Ø D
XS50	3.280	2.510	2.380	1.870

XCENTRIC RIPPER INTERNATIONAL, S.L.

Arriurdina, 15 • 01015 Vitoria-Gasteiz (Spain) • Tel.: +34 945 290 555

www.xcentricripper.com