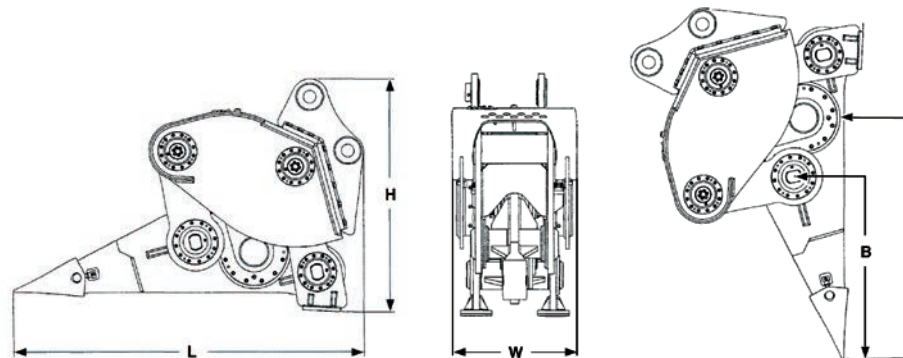


# XR 60



Item		XR 60
Peso base de la máquina	ton.	55 - 70
Peso operativo (incluido cabezal de anclaje)	kg	7000
Peso operativo (sin cabezal de anclaje)	kg	5700
Presión de funcionamiento	MPa	26 - 28
Presión de retorno	MPa	0.6
Caudal de aceite	L/min	280
Máxima presión en drenaje	MPa	0.4
Frecuencia	1/min	1000
Dimensiones L x An x Al	cm	345 x 110 x 217
Dimensión A	cm	226
Dimensión B	cm	176
Presión del acumulador	MPa	0.25



**XCENTRIC RIPPER INTERNATIONAL, S.L.**

Arriurdina, 15 · 01015 Vitoria-Gasteiz (Spain) · Tel.: +34 945 290 555

[www.xcentricripper.com](http://www.xcentricripper.com)