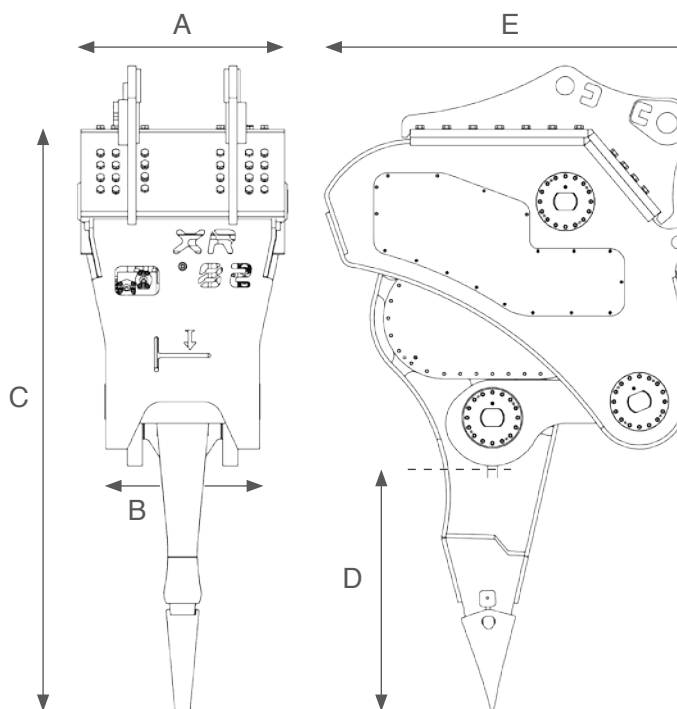




XR 52



ESPECIFICACIONES TÉCNICAS		XR52
Peso de la excavadora	Ton.	40 - 55
Peso operativo del Ripper	kg	4.900
Presión de trabajo	MPa	28
Caudal de trabajo	L/min	270
Frecuencia	1/min	1.100



XR52	
A	960
B	630
C	3.000
D	1.315
E	1.830

* Medidas en milímetros.

XCENTRIC RIPPER INTERNATIONAL, S.L.

Arriurdina, 15 · 01015 Vitoria-Gasteiz (Spain) · Tel.: +34 945 290 555

www.xcentricripper.com