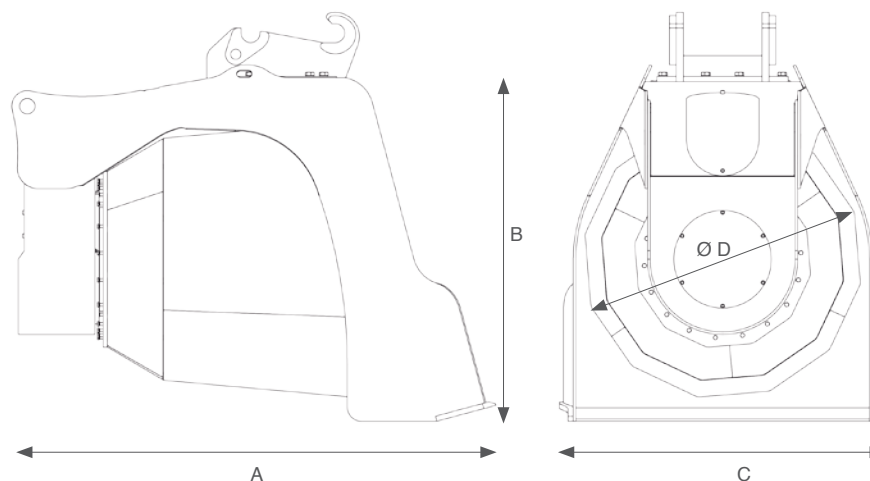


XS 20



SPÉCIFICATIONS TECHNIQUES		XS20
Taille du porteur	Tonnes	18 à 25
Poids (Sans platine)	kg	1.550
Pression de service	MPa	20
Débit de service	L/min	160 - 180
Ø trommel	mm	1.300
Profondeur du Trommel	mm	1.230



	A	B	C	Ø D
XS20	2.500	1.700	1.610	1.300

XCENTRIC RIPPER INTERNATIONAL, S.L.

Arriurdina, 15 • 01015 Vitoria-Gasteiz (Spain) • Tel.: +34 945 290 555

www.xcentricripper.com