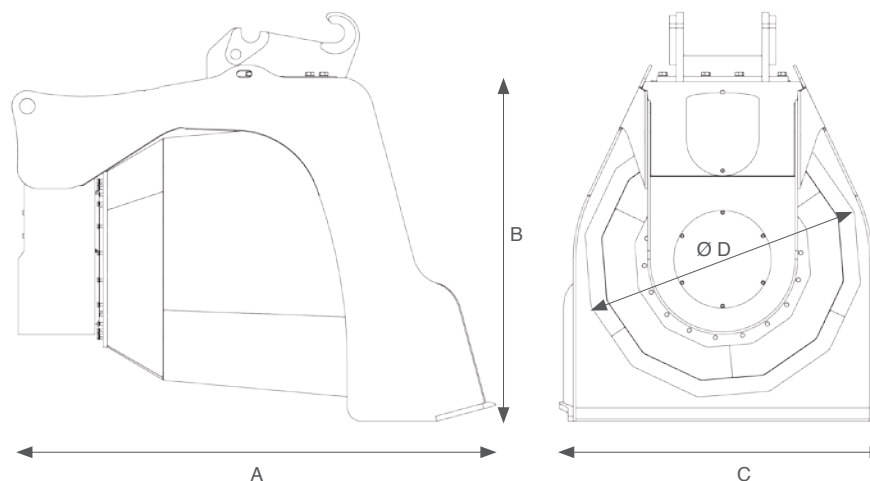


XS 50



SPÉCIFICATIONS TECHNIQUES		XS50
Taille du porteur	Tonnes	37 à 55
Poids (Sans platine)	kg	4.730
Pression de service	MPa	25
Débit de service	L/min	100
Ø trommel	mm	1.870
Profondeur du Trommel	mm	1.780



	A	B	C	Ø D
XS50	3.280	2.510	2.380	1.870

XCENTRIC RIPPER INTERNATIONAL, S.L.

Arriurdina, 15 • 01015 Vitoria-Gasteiz (Spain) • Tel.: +34 945 290 555

www.xcentricripper.com