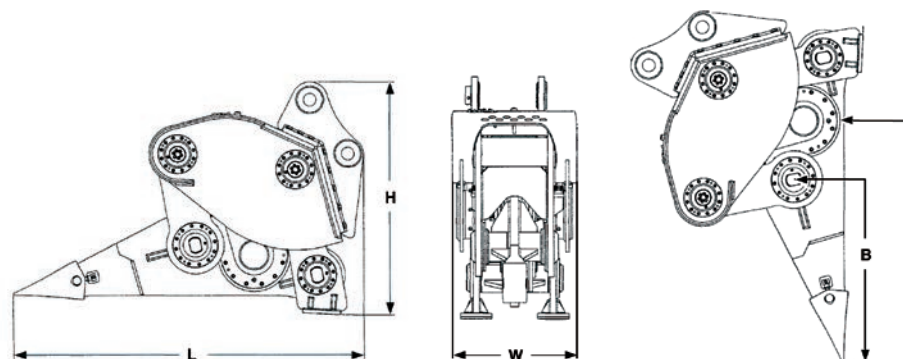




XR 30



Item		XR 30
Pelle hydraulique	tonnes	24 - 30
Poids du ripper avec platine	kg	3300
Poids du ripper sans platine	kg	2800
Pression hydraulique	MPa	22 - 24
Pression retour	MPa	0.6
Débit hydraulique	L/min	180
Pression max dans le drain	MPa	0.4
Fréquence	1/min	1300
Dimensions L x W x H	cm	280 x 85 x 175
Dimension A	cm	179.1
Dimension B	cm	139.1
Pression accumulateur pneumatique	MPa	0.5



XCENTRIC RIPPER INTERNATIONAL, S.L.

Arriurdina, 15 · 01015 Vitoria-Gasteiz (Spain) · Tel.: +34 945 290 555

www.xcentricripper.com