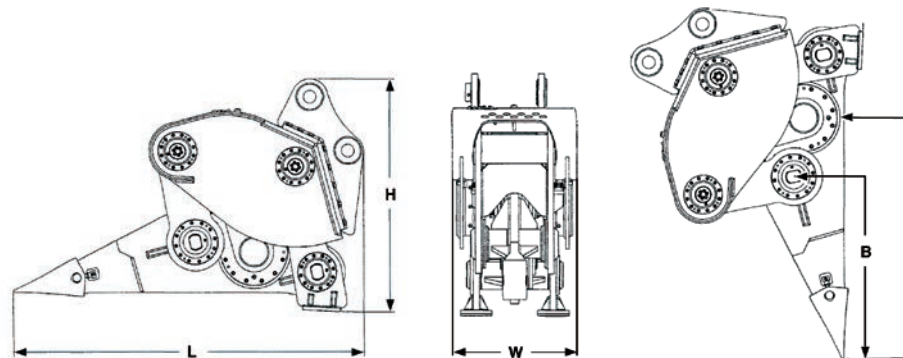


XR 50



Item		XR 50
Pelle hydraulique	tonnes	42 - 55
Poids du ripper avec platine	kg	5600
Poids du ripper sans platine	kg	5000
Pression hydraulique	MPa	26 - 28
Pression retour	MPa	0.6
Débit hydraulique	L/min	250
Pression max dans le drain	MPa	0.4
Fréquence	1/min	1000
Dimensions L x W x H	cm	320 x 90 x 190
Dimension A	cm	210
Dimension B	cm	165
Pression accumulateur pneumatique	MPa	0.4



XCENTRIC RIPPER INTERNATIONAL, S.L.

Arriurdina, 15 · 01015 Vitoria-Gasteiz (Spain) · Tel.: +34 945 290 555

www.xcentricripper.com