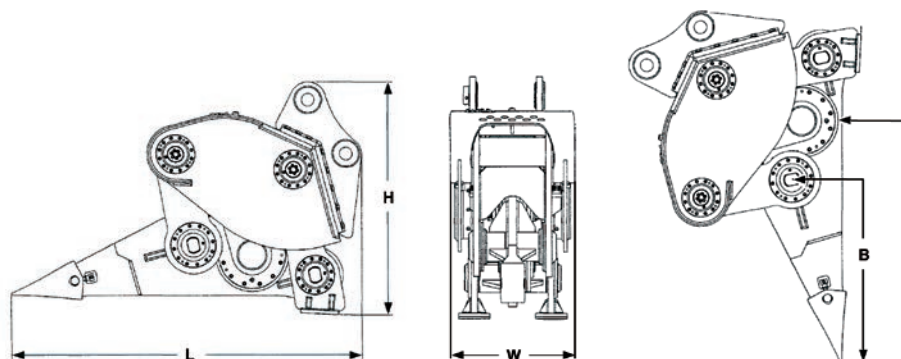


# XR 80



Item		XR 80
Pelle hydraulique	tonnes	70 - 100
Poids du ripper avec platine	kg	10500
Poids du ripper sans platine	kg	8700
Pression hydraulique	MPa	30 - 32
Pression retour	MPa	0.6
Débit hydraulique	L/min	380
Pression max dans le drain	MPa	0.4
Fréquence	1/min	1000
Dimensions L x W x H	cm	380 x 132 x 230
Dimension A	cm	240
Dimension B	cm	180
Pression accumulateur pneumatique	MPa	0.6



**XCENTRIC RIPPER INTERNATIONAL, S.L.**

Arriurdina, 15 · 01015 Vitoria-Gasteiz (Spain) · Tel.: +34 945 290 555

[www.xcentricripper.com](http://www.xcentricripper.com)