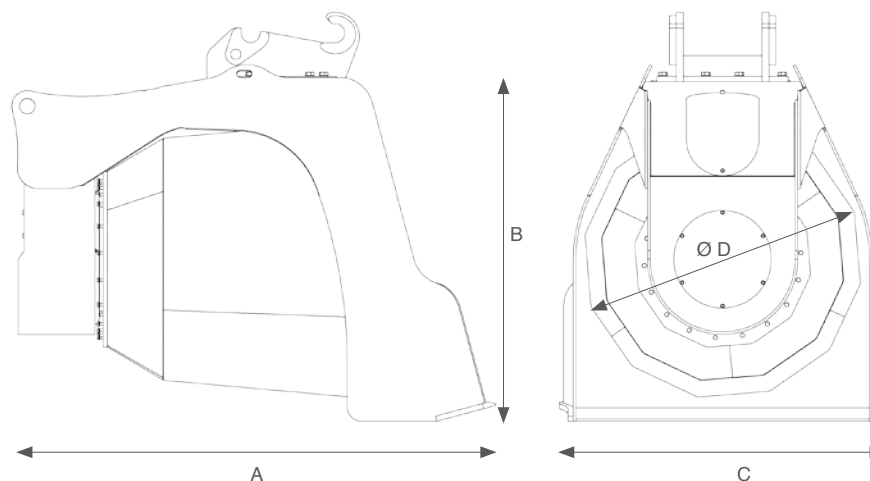


XS 60



ESPECIFICACIONES TÉCNICAS		XS60
Tamaño de la excavadora	Ton.	55 - 70
Peso (sin cabezal de anclaje)	kg	6.000
Presión de trabajo	MPa	20
Caudal de trabajo	L/min	130
Ø tromel	mm	1.940
Largo tromel	mm	1.945



	A	B	C	Ø D
XS560	3.620	2.740	2.690	1.940

XCENTRIC RIPPER INTERNATIONAL, S.L.

Arriurdina, 15 · 01015 Vitoria-Gasteiz (Spain) · Tel.: +34 945 290 555

www.xcentricripper.com