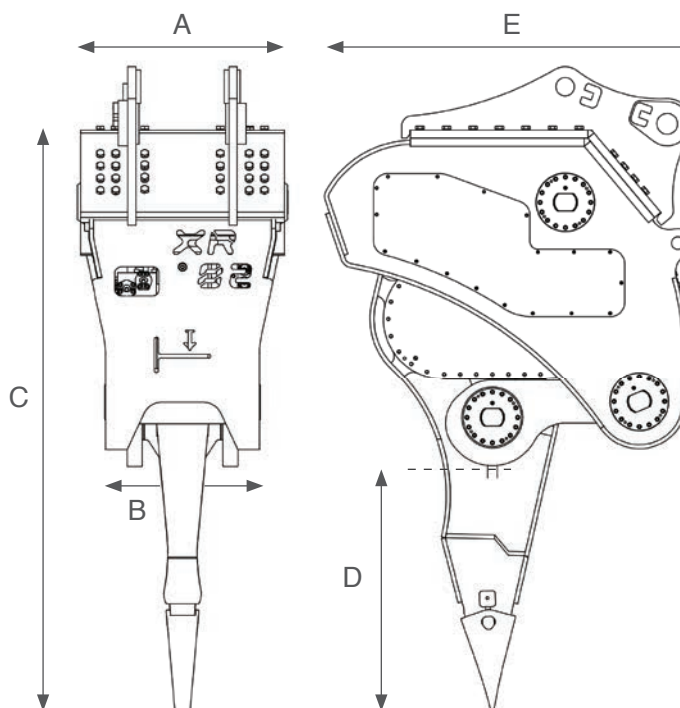




XR32



SPÉCIFICATIONS TECHNIQUES		XR32
Poids de la Pelle	Tonnes	24 - 32
Poids opérationnel du Ripper (avec platine)	kg	3.710
Poids opérationnel du Ripper (sans platine)	kg	3.300
Pression de service	MPa	24
Débit de travail	L/min	190
Fréquence de frappe	1/min	1.100



XR32	
A	775
B	635
C	2.715
D	1.160
E	1.660

* Dimensions en millimètres.

XCENTRIC RIPPER INTERNATIONAL, S.L.

Arriurdina, 15 · 01015 Vitoria-Gasteiz (Spain) · Tel.: +34 945 290 555

www.xcentricripper.com