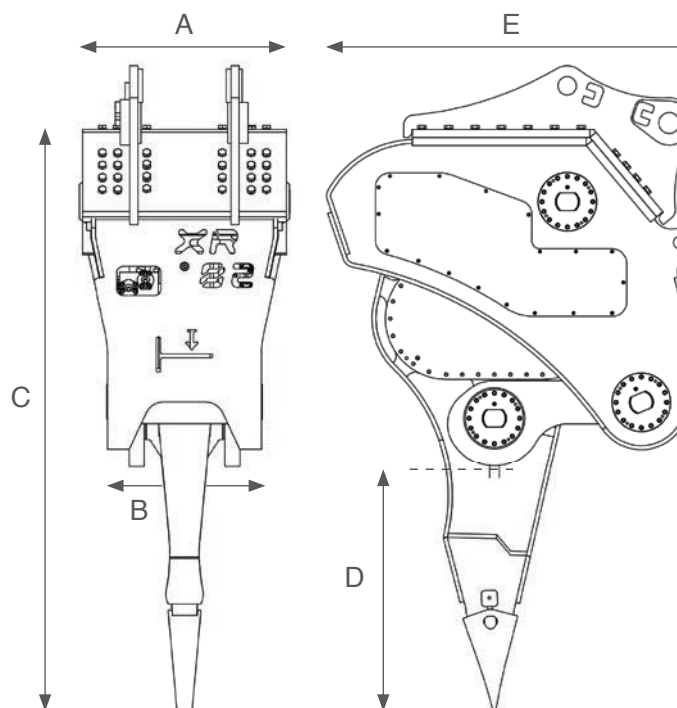




XR 82



SPÉCIFICATIONS TECHNIQUES		XR82
Poids de la Pelle	Tonnes	70 - 90
Poids opérationnel du Ripper (avec platine)	kg	10.730
Poids opérationnel du Ripper (sans platine)	kg	9.300
Pression de service	MPa	30
Débit de travail	L/min	420
Fréquence de frappe	1/min	700



XR82	
A	1.270
B	960
C	3.575
D	1.530
E	2.300

* Dimensions en millimètres.

XCENTRIC RIPPER INTERNATIONAL, S.L.

Arriurdina, 15 · 01015 Vitoria-Gasteiz (Spain) · Tel.: +34 945 290 555

www.xcentricripper.com