

# XCENTRIC

## OUTILS pour pelles

RIPPER · CRUSHER · SCREENER · GODETS · ATTACHES



NOUS FABRIQUONS

**OUTILS DE  
HAUT RENDEMENT.**

NOUS TRAVAILLONS POUR  
VOUS OFFRIR  
**SOLUTIONS.**

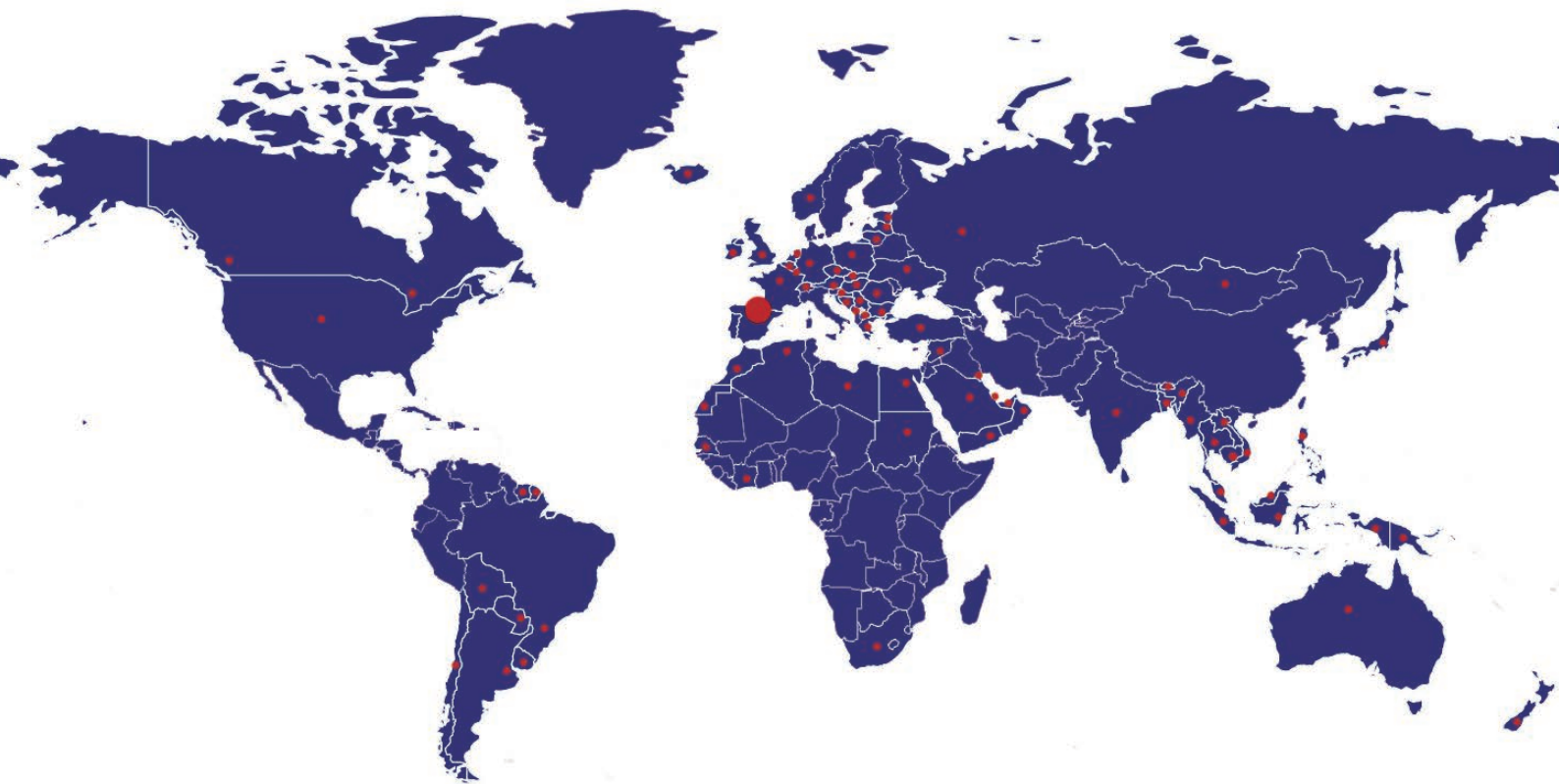


# CONTENU

---

- Notre entreprise.....●
- XCENTRIC RIPPER - ripper hydraulique.....●
- XCENTRIC CRUSHER - godet concasseur.....●
- XCENTRIC CRUSHER XC5F - pour chargeuses compactes, chargeuses télescopiques et mixtes.....●
- XCENTRIC SCREENER - godet cribleur.....●
- XCENTRIC BAABOR - godet crible à lobes.....●
- Godets et attaches rapides « GO ».....●
- Service après-vente et formation.....●





**100**

**Pays dans  
lesquels nous  
sommes présents**



**70**

**Distributeurs  
officiels  
Xcentric**



**1**

**Usine  
Xcentric,  
en Espagne**

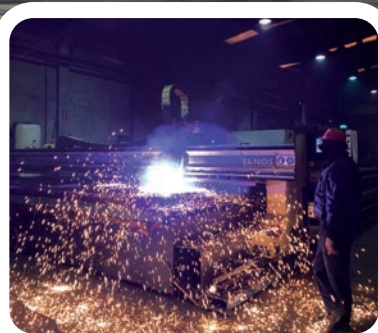
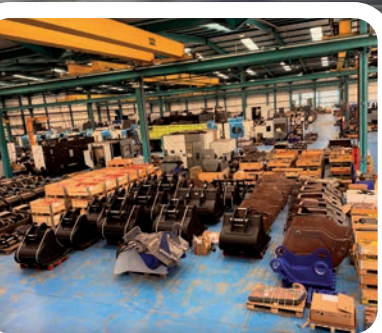


**80**

**Ouvriers  
de l'usine  
en Espagne**

**SEDE/FÁBRICA: XCENRIC RIPPER INTERNATIONAL, S.L.**  
Arriurdina, 15. Pol. Ind. Júndiz. 01015 Vitoria-Gasteiz. Espagne  
Tel.: +34 945 290 555 · info@xrint.es

**XCENRIC**<sup>®</sup>  
[www.xcentricripper.com](http://www.xcentricripper.com)



## NOTRE ENTREPRISE

**Xcentric Ripper International, S.L.**, une entreprise espagnole située à Vitoria-Gasteiz, a été créée en **2010** pour la commercialisation nationale et internationale d'accessoires pour pelles.

Chez **Grado Cero Sistemas, S.L.U.**, société du groupe, nous développons et fabriquons tous nos produits. Cette entreprise est née en **1990** et a acquis au fil des années une présence importante sur le marché national. En 1991, elle a développé son premier attache rapide de sa propre conception pour pelles.

Pour notre processus de fabrication, nous disposons de deux usines de production à Vitoria-Gasteiz : découpe-soudage et fabrication-assemblage. Tous deux disposent d'une structure de **machines de haute technologie et de dernière génération**, avec laquelle nous sommes capables de répondre aux exigences de qualité les plus élevées, ainsi que d'atteindre des délais de livraison agiles.

Nous proposons des accessoires innovants et fiables tels que le ripper hydraulique **Xcentric Ripper**, le godet **Xcentric Crusher**, le cribleur **Xcentric Screener** et le godet crible à lobes **Xcentric baabor**, ainsi que les **attaches rapides GO MAX** et une large gamme de **godets**.

Nous travaillons avec un vaste réseau de **distributeurs officiels** dans le monde entier, avec des centres de **conseils techniques** et de **service après-vente** dans plus de 70 pays, ce qui nous permet d'être présents dans environ 100 pays.

# ENTREPRISE



# XCENTRIC RIPPER

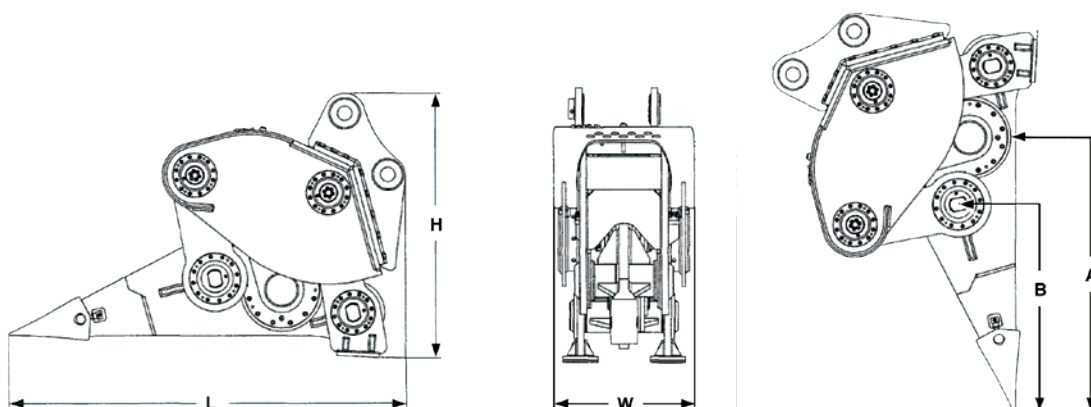
## Série 0



Le **Xcentric Ripper** est un outil hydraulique pour excavatrices, développé avec un **système breveté** « *Energy Accumulation Impact Technology* », qui le rend, dans 80 % des applications de travail, plus productif que n'importe quel marteau hydraulique disponible sur le marché.

Fabriqué entièrement en acier résistant à l'usure, il ne nécessite pratiquement aucun entretien et est plus silencieux que tout autre outil d'excavation. Il peut être utilisé sous l'eau sans risque de dommage et s'adapte à d'innombrables lieux de travail. Certaines de ses principales applications sont : l'excavation dans les carrières, la construction, les tranchées, le pergélisol, les tunnels, les démolitions, le recyclage (scories), les travaux miniers et sous-marins.

Cette première série est destinée aux **pelles de 8 à 150 tonnes**, et les modèles disponibles sont les suivants : **XR10, XR15, XR20, XR30, XR40, XR50, XR60, XR80** et **XR120**.



# RIPPER



- Production 3 à 5 fois supérieure au marteau hydraulique
- Niveaux de bruit minimaux
- Entretien minimal, aucune lubrification quotidienne requise
- Consommation minimale de pièces d'usure
- Consommation de carburant réduite par m<sup>3</sup>/tonne produite
- Moins d'émissions produites par m<sup>3</sup>/tonne
- Protection de l'environnement (Bio lubrifiants)
- Alternative économique au « Forage et dynamitage »
- Fonctionne sous l'eau sans aucune modification
- Manipulation facile et améliore le confort de l'opérateur
- Gain de temps et de carburant

SPECIFICATIONS TECHNIQUES		XR10	XR15	XR20	XR30	XR40
Poids de la pelle	Ton.	7 - 10	11 - 16	18 - 24	24 - 30	32 - 40
Poids du ripper (avec platine)	kg	930	1.700	2.500	3.300	4.200
Poids du ripper (sans platine)	kg	829	1.550	2.200	2.800	3.600
Pression hydraulique	MPa	15 - 18	16 - 19	18 - 20	22 - 24	22 - 24
Pression retour	MPa	0,6	0,6	0,6	0,6	0,6
Débit hydraulique	L/min	60	120	160	180	200
Pression max dans le drain	MPa	0,4	0,4	0,4	0,4	0,4
Fréquence	1/min	1.500	1.400	1.400	1.300	1.200
Dimensions L x W x H	cm	168x45x90	220x66x130	240x78x175	280x85x175	310x90x184
Dimension A	cm	102	140	165	179,1	200
Dimension B	cm	76	105	130	139,1	155
Pression accumulateur pneumatique	MPa	0,6	0,5	0,5	0,5	0,5

SPECIFICATIONS TECHNIQUES		XR50	XR60	XR80	XR120
Poids de la pelle	Ton.	42 - 55	55 - 70	70 - 100	100 - 150
Poids du ripper (avec platine)	kg	5.600	7.000	10.500	13.000
Poids du ripper (sans platine)	kg	5.000	5.700	8.700	11.000
Pression hydraulique	MPa	26 - 28	26 - 28	30 - 32	30 - 32
Pression retour	MPa	0,6	0,6	0,6	0,6
Débit hydraulique	L/min	250	280	380	500
Pression max dans le drain	MPa	0,4	0,4	0,4	0,4
Fréquence	1/min	1.000	1.000	1.000	1.000
Dimensions L x W x H	cm	320x90x190	345x110x217	380x132x230	400x132x282
Dimension A	cm	210	226	240	243
Dimension B	cm	165	176	180	180
Pression accumulateur pneumatique	MPa	0,4	0,25	0,6	0,6



# XCENTRIC RIPPER

## Série 2 - 'Mining Series'



Cette deuxième série, appelée « **Mining Series** », a été conçue en pensant à des travaux tels que l'exploitation minière, où les valeurs de production les plus élevées sont nécessaires, ainsi que des quarts de travail continus, où la fiabilité et le confort de travail avec la pelle sont d'une importance vitale.

La technologie de travail est fondamentalement la même que dans la version standard, mais pas **la mécanique**, qui a été **renforcée** pour obtenir **un impact plus important, à une fréquence plus basse**. Un pignon d'entraînement a été ajouté à l'ensemble des excentriques, auquel est désormais connecté le moteur, qui développe un mouvement plus lent.

De plus, **plusieurs modifications** ont été apportées à la conception du châssis, comme l'ajout d'une fenêtre pour surveiller la pression de l'accumulateur et des renforts dans la bielle inférieure et le bras d'impact.

Avec tous ces changements, il est possible de réduire les risques de problèmes mécaniques et de gagner en force pour briser des roches plus dures.

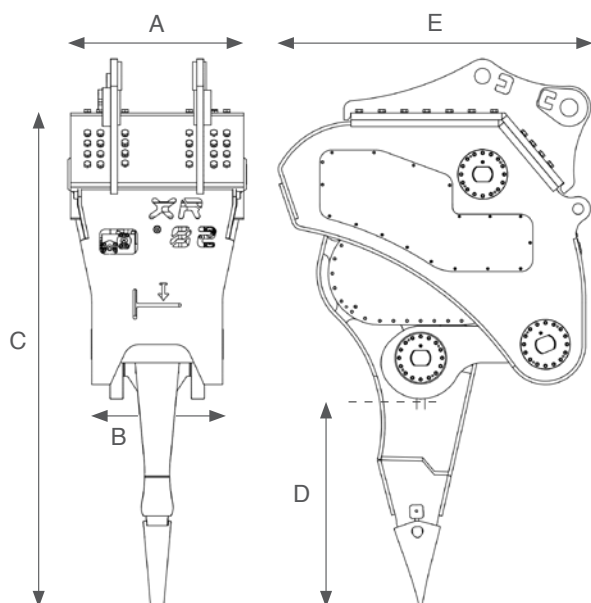
Cette série est destinée aux **pelles de 18 à 140 tonnes**, et les modèles disponibles sont les suivants : **XR22, XR32, XR42, XR52, XR62, XR82 et XR122**.

# RIPPER



- Tous les avantages et applications de la Série 0
- Carcasse plus étroite, pour une meilleure visibilité et un meilleur travail en tranchée
- Boîtier renforcé pour éviter l'usure et les fissures
- Fenêtre pour surveiller la pression de l'accumulateur
- Bielle inférieur et bras d'impact renforcés pour une durée de vie plus longue
- Accumulateur protégé par le carter pour empêcher l'entrée de pierres
- Mécanique renforcée avec un pignon d'entraînement dans le jeu excentrique, pour obtenir un impact plus important à une fréquence plus basse

SPÉCIFICATIONS TECHNIQUES		XR22	XR32	XR42	XR52	XR62	XR82	XR122
Poids de la pelle	Ton.	18 - 23	24 - 32	32 - 40	40 - 55	55 - 70	70 - 90	100 - 140
Poids opérationnel du Ripper (avec platine)	kg	2.935	3.710	4.640	5.305	7.600	10.730	15.950
Poids opérationnel du Ripper (sans platine)	kg	2.560	3.300	4.120	4.590	6.330	9.300	14.000
Pression de service	MPa	16	24	24	28	28	30	30
Débit de travail	L/min	160	190	210	270	280	420	500
Fréquence de frappe	1/min	900	1.100	1.100	1.100	1.100	700	600



	XR22	XR32	XR42	XR52	XR62	XR82	XR122
<b>A</b>	830	775	860	960	1.100	1.270	1.270
<b>B</b>	780	635	630	630	1.100	960	1.080
<b>C</b>	2.243	2.715	2.865	3.000	3.450	3.575	4.150
<b>D</b>	1.000	1.160	1.215	1.315	1.380	1.530	1.780
<b>E</b>	1.600	1.660	1.715	1.830	2.170	2.300	2.600

\* Dimensions en millimètres.



# XCENTRIC CRUSHER

## Série 'E'



Le **Xcentric Crusher** est un godet de concassage de haute qualité et aux performances constantes pour le concassage de roches et le recyclage des matériaux. Construit en HARDOX 400, solide, durable, caractérisé par ses lignes épurées reconnaissables conçues pour résister à l'usure et aux contraintes élevées dans les conditions de travail les plus difficiles. Sa polyvalence permet l'utilisation de cet accessoire dans une variété de processus, tels que la réduction de l'utilisation de véhicules mécaniques lourds et du nombre d'opérateurs. Les matériaux de démolition peuvent être réutilisés directement sur site, réduisant ainsi les coûts de transport et permettant un recyclage respectueux de l'environnement.

Il est fabriqué avec une **technologie brevetée**, qui applique un groupe motopropulseur à haute inertie, un mouvement circulaire des mâchoires, en plus de la nouvelle et simple plaque anti-décrochage. Le système de réglage de la granulométrie est simple et rapide. De plus, leurs mâchoires de broyage peuvent être placées croisées, ce qui, associé à leur mouvement circulaire, rend ces godets capables de broyer des matériaux humides sans effet de compactage.

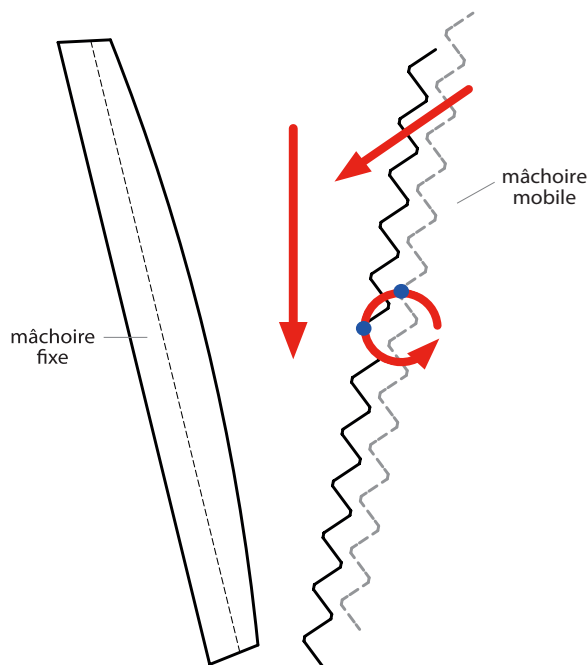
La série « E » est destinée aux **pelles entre 13 et 35 tonnes** et comprend les modèles suivants : **XC15, XC17, XC20** et **XC30**.

# CRUSHER



- **Entretien minimum (graisse toutes les 50 h.)**
- **Groupe motopropulseur à forte inertie**
- **Mouvement circulaire des mâchoires**
- **Plaque anti-stagnation**
- **Ajustement granulométrique simple et rapide**
- **Transmission anti-patinage**
- **Mâchoires croisées : associées au mouvement circulaire, elles permettent de broyer le matériau humide**
- **Double effet : peut être débouché sans avoir à le vider**
- **Volants intérieurs, protégés par le carter**
- **Bords inclinés de la bouche de chargement : évitent l'usure et la fracture**

SPÉCIFICATIONS TECHNIQUES		XC15	XC17	XC20	XC30
Taille de la Pelle	Ton.	13 - 15	16 - 20	20 - 25	24 - 35
Poids (sans platine)	kg	2.000	2.000	2.500	3.750
Pression de service	MPa	32	25	25	25
Débit de service	L/min	110	155	175	190
Pression max. drainage	MPa	0,4	0,4	0,4	0,4
Circuit hydraulique		Double effet	Double effet	Double effet	Double effet
Capacité de charge	m <sup>3</sup>	0,5	0,5	0,8	1
Largeur Extérieure	mm	930	930	900	1.070
Largeur Intérieure	mm	730	730	730	900
Longueur	mm	2.050	2.050	2.465	2.575
Hauteur	mm	1.200	1.200	1.300	1.400
Taille de concassage	mm	20 - 90	20 - 90	20 - 140	20 - 140
Ouverture de mâchoire	mm	400	400	420	420



## Mâchoires d'écrasement

Le placement croisé des mâchoires combiné avec le mouvement circulaire de celles-ci, fait que l'Xcentric Crusher est capable de broyer des matériaux très humides, qui sont écrasés (mordre) par la mâchoire mobile et éjectés vers la sortie du godet.



# XCENTRIC CRUSHER

## Série 'A'



La **série Xcentric Crusher « A »** est arrivée sur le marché avec un design nouveau et innovant, ses principales caractéristiques sont les suivantes :

- Un nouveau *système de réglage de la granulométrie* qui offre une rapidité de changement, ainsi qu'une plus grande possibilité de tailles de sortie.
- Le *régulateur de débit* rend l'équipement facilement interchangeable entre les pelles, avec un risque de panne dû à un mauvais réglage hydraulique très faible.
- Le *remplacement des mâchoires* en cas d'usure est très simple, puisque le godet peut être ouvert complètement pour effectuer cette opération.

La série « A » dispose d'un groupe motopropulseur entièrement repensé. Le volant d'inertie intégré à l'intérieur du godet permet de charger complètement le Broyeur, de le mettre en position de travail et de démarrer.

En cas de stagnation d'une pièce métallique à l'intérieur, comme cela est courant dans les concasseurs, la fonction « Reverse » débouchera les mâchoires sans avoir à vider la charge.

La **série « A »** est destinée aux **pelles entre 8 et 38 tonnes** et comprend les modèles suivants : **XC8, XC9, XC13, XC19, XC21, XC24** et **XC29**.

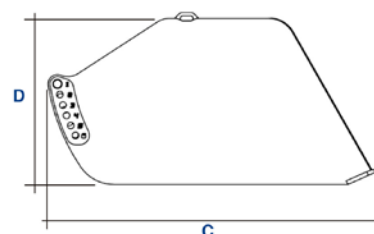
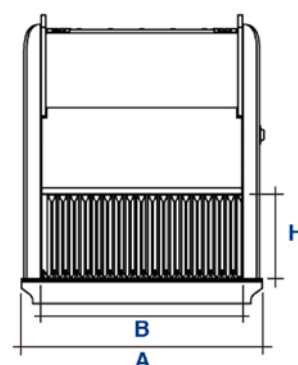
# CRUSHER



- Grande polyvalence par rapport au concasseur mobile
- Des volumes de production incontestablement rentables
- Groupe motopropulseur imparable
- Plaque anti-stagnation
- Ajustement granulométrique rapide et efficace
- Transmission par courroie crantée
- Fabriqué entièrement en HARDOX 400
- Fonction de débouchage « REVERSE »
- Design épuré sans carénages
- Remplacement de la mâchoire très simple

SPÉCIFICATIONS TECHNIQUES		XC8	XC9	XC13	XC19
Taille de la Pelle	Ton.	8 - 11	10 - 13	13 - 16	16 - 21
Poids (sans platine)	kg	1.400	1.835	2.165	2.560
Pression de service	MPa	25	25	25	25
Débit de service maximum	L/min	80	95	120	160
Circuit hydraulique		Double effet	Double effet	Double effet	Double effet
Capacité de charge	m <sup>3</sup>	0,35	0,35	0,42	0,5
Largeur Extérieure (A)	mm	850	930	930	1.100
Largeur Interieure (B)	mm	660	730	730	900
Longueur (C)	mm	1.670	1.700	1.940	1.940
Hauteur (D)	mm	880	930	1.000	1.040
Ouverture de la chambre de concassage (H)	mm	h 260	h 370	h 370	h 370
Régulation de la taille de sortie	mm	0-16 à 0-200	0-16 à 0-200	0-16 à 0-200	0-16 à 0-200

SPÉCIFICATIONS TECHNIQUES		XC21	XC24	XC29
Taille de la Pelle	Ton.	20 - 25	24 - 33	28 - 38
Poids (sans platine)	kg	3.500	4.000	5.540
Pression de service	MPa	25	25	25
Débit de service maximum	L/min	160	180	200
Circuit hydraulique		Double effet	Double effet	Double effet
Capacité de charge	m <sup>3</sup>	0,7	1	1,2
Largeur Extérieure (A)	mm	930	1.075	1.280
Largeur Interieure (B)	mm	730	900	1.100
Longueur (C)	mm	2.480	2.480	2.620
Hauteur (D)	mm	1.250	1.305	1.360
Ouverture de la chambre de concassage (H)	mm	h 370	h 370	h 440
Régulation de la taille de sortie	mm	0-16 à 0-250	0-16 à 0-250	0-16 à 0-250





# XCENTRIC CRUSHER

## XC5F



Le **Xcentric Crusher XC5F**, un concasseur frontal, a été développé pour répondre à la demande des clients des pays les plus avancés en matière de recyclage des matériaux de construction. Les types de machines qu'ils utilisent habituellement sont des **mini-chargeuses**, des **chargeuses télescopiques et mixtes**.

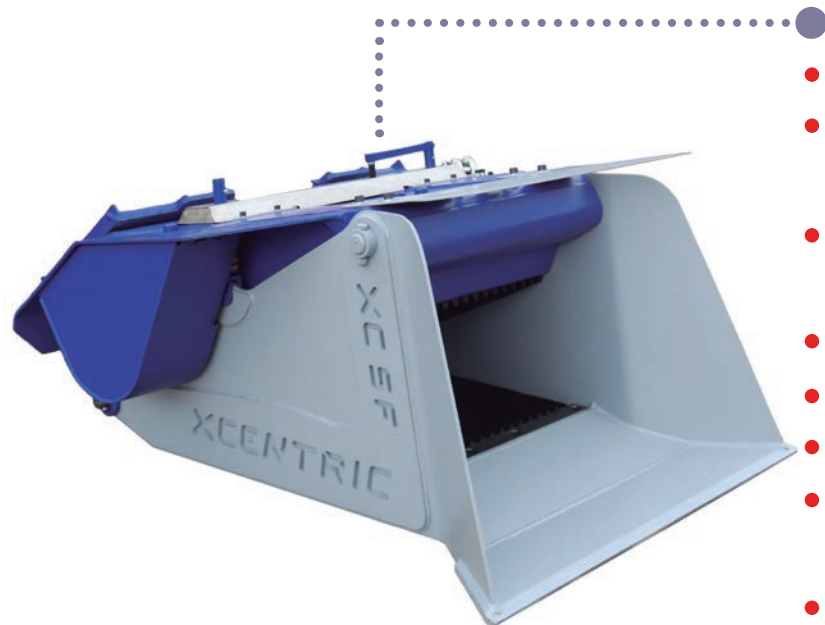
Avec ce broyeur, il a été possible de travailler avec des débits de 90 l/min. et des pressions comprises entre 16 MPa et 24 MPa. La capacité d'entrée du matériau est de 1810 mm x h360 mm, garantissant que pratiquement tout le matériau à broyer dans ce type de travail soit admis directement par le concasseur, sans avoir à réduire au préalable sa taille.

Grâce au mouvement dynamique de notre mâchoire mobile, ce modèle permet de **broyer dans 2 directions** : « avant », pour les matériaux secs et les morceaux plus gros, et « inverse », pour de meilleurs résultats dans les matériaux humides et surtout dans l'asphalte. L'opérateur peut changer de mode immédiatement depuis le joystick si nécessaire.

Un **nouveau système d'amortisseur** permet d'obtenir une réduction acoustique très importante, ainsi que moins de vibrations de la pelle. Ces amortisseurs se règlent manuellement après passage d'une granulométrie à une autre, sans aucun type d'outil.

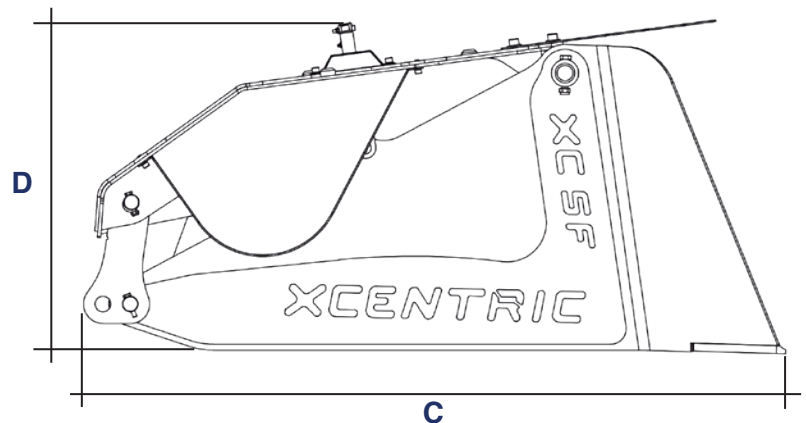
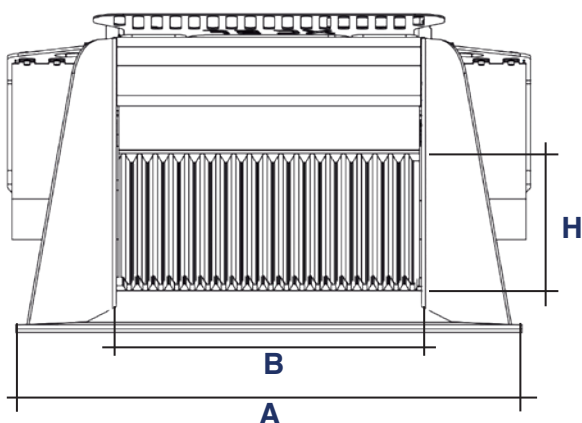
**L'entraînement direct (« direct drive »)** du moteur hydraulique réduit les mécanismes et est dépourvu de courroies. Il nécessite un graissage toutes les 8 heures de travail en 6 points parfaitement situés en partie haute du broyeur.

# CRUSHER



- **Recyclage des matériaux sur place**
- **Nouveau système d'amortisseur : réduction acoustique très importante**
- **Attaque directe du moteur hydraulique (« direct drive ») : réduit les mécanismes**
- **Entretien minimal et simple**
- **Grande capacité d'entrée de matériaux**
- **Ajustement granulométrique rapide et efficace**
- **Permet le meulage dans 2 directions : “avant” et “arrière”**
- **Conception structurelle très soignée**
- **Changement de mâchoire très simple et rapide**

SPÉCIFICATIONS TECHNIQUES		XC5F
Mini-chargeuse	Tn.	4 - 6
Poids (sans platine)	kg	1.700
Pression de service	MPa	24
Débit de service maximum	L/min	90
Circuit hydraulique		Mode de cisaillement
Capacité de charge	m <sup>3</sup>	0,4
Largeur Extérieure (A)	mm	1.360
Largeur Interieure (B)	mm	810
Longueur (C)	mm	1.800
Hauteur (D)	mm	780
Ouverture de la chambre de concassage (H)	mm	360
Régulation de la taille de sortie	mm	0 - 80 (6 étapes)





# XCENTRIC SCREENER



Le **Xcentric Screener** est un godet crible rotatif de type trommel haute performance. Plusieurs variantes ont été combinées dans sa fabrication qui le distinguent des autres cribleurs du marché :

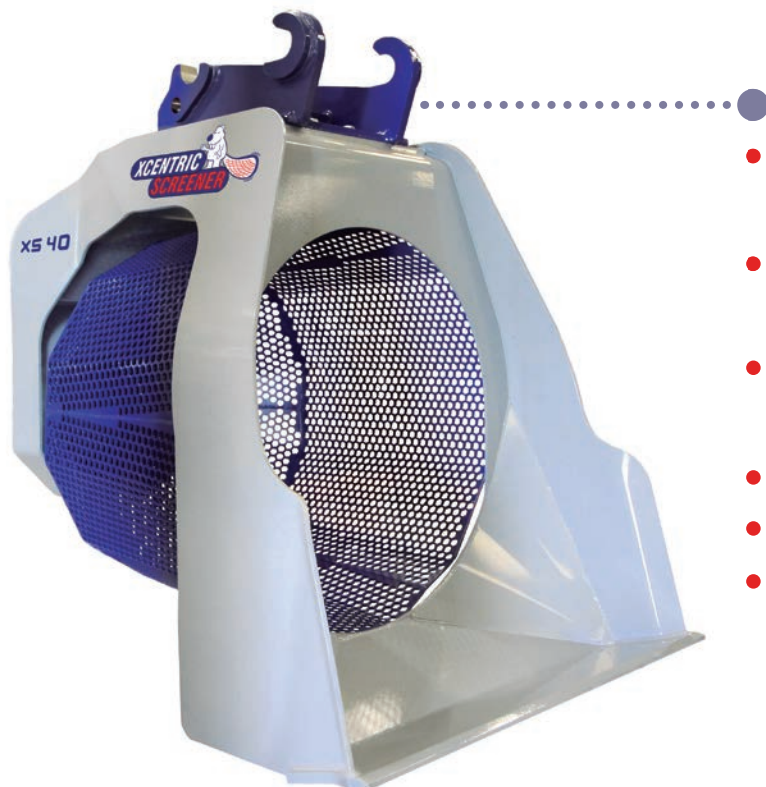
- **Trommel polygonal** : 12 côtés qui agitent plus efficacement le matériau à l'intérieur. Sa plus grande longueur par rapport aux autres cribles offre une plus grande surface de criblage, réduisant ainsi le temps de travail à chaque cycle. Cette longueur de trommel plus longue est possible grâce au roulement à rouleaux principal de grand diamètre. Le profil hexagonal de la maille de criblage est la meilleure option entre des performances maximales et un criblage plus homogène. Les maillages standard disponibles sont hexagonaux avec des ouvertures de 20, 30, 40, 50, 60 et 80 mm.

- **Transmission par courroie crantée** : La transmission entre le moteur hydraulique principal et le trommel s'effectue au moyen d'une courroie crantée. Cette courroie est capable de transmettre un couple important, en plus d'être exempte d'entretien et/ou de tension périodique.

- **Système Powerboost** : applique des vibrations au trommel pendant sa rotation, augmentant ainsi considérablement la production. Il s'agit d'une vibration haute fréquence et de faible amplitude qui n'affecte pas la partie mécanique du Xcentric Screener ou de la pelle. Le Xcentric Screener peut être fourni sans l'option Powerboost, étant préparé pour une installation ultérieure.

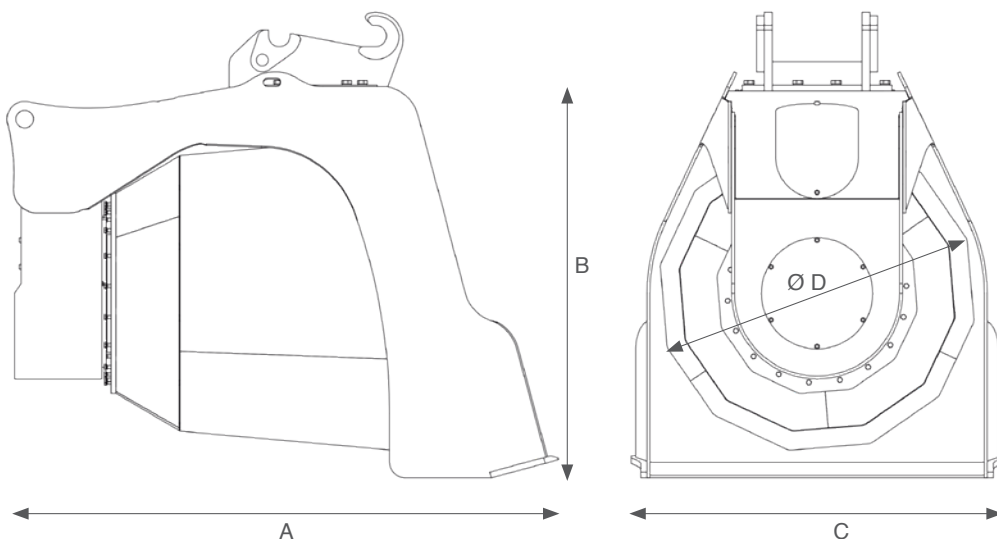
Le **Xcentric Screener** est destiné aux **pelles entre 18 et 70 tonnes**, et se décline dans les modèles suivants : **XS20, XS40, XS50 et XS60**.

# SCREENER



- **Trommel polygonal** : agite la matière plus efficacement
- **Longueur du trommel plus longue** : zone de criblage plus grande
- **Roulement à rouleaux principal de grand diamètre**
- **Profil hexagonal du treillis de criblage**
- **Transmission par courroie crantée**
- **Système Powerboost** : applique des vibrations haute fréquence et faible amplitude au trommel (en option)

SPÉCIFICATIONS TECHNIQUES		XS20	XS40	XS50	XS60
Taille de la Pelle	Ton.	18 - 25	24 - 38	37 - 55	55 - 70
Poids (sans platine)	kg	1.550	2.200	4.730	6.000
Pression de service	MPa	20	25	25	20
Débit de service	L/min	160 - 180	180 - 200	100	130
Ø trommel	mm	1.300	1.600	1.870	1.940
Profondeur du Trommel	mm	1.230	1.425	1.780	1.945



	A	B	C	Ø D
<b>XS20</b>	2.500	1.700	1.610	1.300
<b>XS40</b>	2.800	2.000	1.890	1.600
<b>XS50</b>	3.280	2.510	2.380	1.870
<b>XS60</b>	3.620	2.740	2.690	1.940



# XCENTRIC BAABOR

**XCENTRIC**  
baabor

Le **Xcentric baabor** est un godet d'excavation conçu **pour le criblage**. À entraînement hydraulique, il tamise les matériaux à l'intérieur, retirant les particules fines inférieures à l'entraxe et retenant les solides plus gros. Son profil, similaire à celui d'un godet d'excavation, permet d'effectuer toutes les tâches habituelles de ce type de godet.

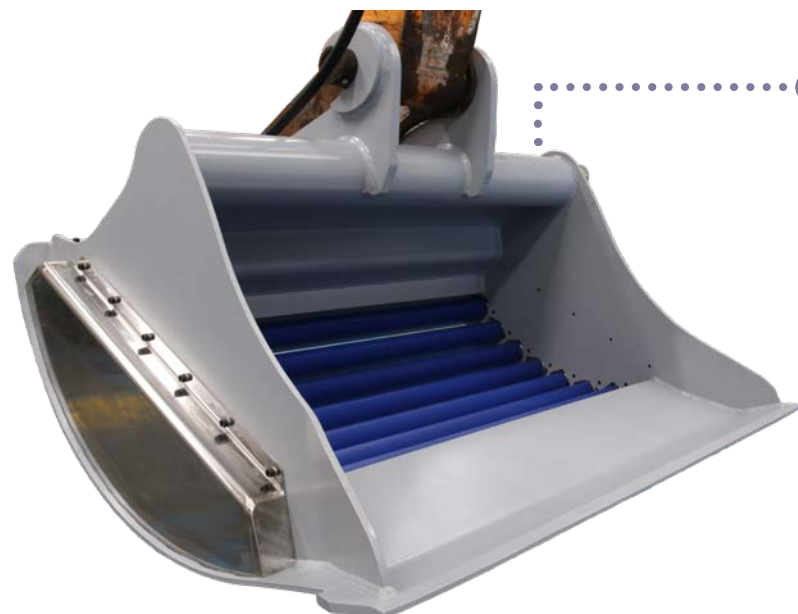
Notre **système innovant de profils à lobes sur les arbres de criblage** surpasse tous les autres cribles à arbre du marché. Grâce à un mouvement silencieux et sans vibrations, il agit délicatement les matériaux à l'intérieur du godet. Cela permet de cribler les matériaux sensibles à la casse, tels que les déchets de démolition contenant des briques, du bois, des morceaux de fer, etc., ainsi que les matériaux de construction fins, sans les écraser

Cette caractéristique réduit considérablement les exigences mécaniques de notre crible, réduisant ainsi considérablement le poids de l'équipement. De plus, ses pièces mobiles ne nécessitent aucun entretien.

On pourrait le qualifier de « plug and play », car **il ne nécessite aucun réglage hydraulique sur les excavatrices**, ni aucune assistance technique pour l'installation et la mise en service.

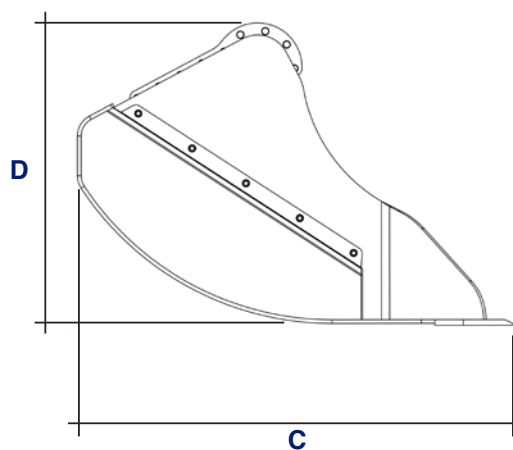
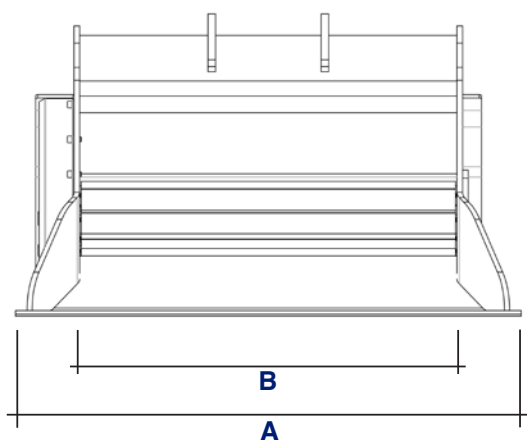
Tout cela n'exclut pas la possibilité d'un criblage agressif, comme celui des roches sur le front de taille d'une carrière.

# BAABOR



- Pour le criblage
- Système innovant de profils à lobes sur les arbres de criblage
- Mouvement silencieux
- Sans vibrations
- Permet de cribler les matériaux sensibles à la casse
- Exigences mécaniques très faibles
- Ses pièces mobiles ne nécessitent aucun entretien
- Il ne nécessite aucun réglage hydraulique sur les exvacatrices: “plug and play”
- La possibilité d'un criblage agressif

SPÉCIFICATIONS TECHNIQUES		B8.100.e	B16.130.e	B16.160.e
Taille de la pelle	Tn.	8 - 13	14 - 18	18 - 23
Poids (avec platine)	kg	500	820	1.000
Pression de service	MPa	14 à 18	14 à 18	14 à 18
Débit max. de service	L/min	50	100	100
Circuit hydraulique		Double effet	Double effet	Double effet
Capacité de charge	m <sup>3</sup>	0,4	0,9	1,2
Largeur Extérieure (A)	mm	1.340	1.675	1.975
Largeur Intérieure (B)	mm	1.000	1.300	1.600
Longueur (C)	mm	1.250	1.260	1.260
Hauteur (D)	mm	800	1.220	1.220
Options d'axe de criblage (e)	mm	8 à 50	8 à 50	8 à 50





# GODETS ET ATTACHES



Depuis 1990, sous la marque Grado Cero (GO), nous fabriquons une large gamme **d'accessoires** pour **pelles, de 0,8 à 120 tonnes**.

L'ensemble des accessoires est entièrement fabriqué en acier **HARDOX** résistant à l'usure. Cet acier offre, outre sa résistance à l'abrasion, une limite d'élasticité et une résistance à la traction plus de deux fois supérieures à celles des aciers couramment utilisés. Il en résulte une structure robuste et une longue durée de vie pour le godet en bon état..

L'évolution dans la conception de nos outils est essentiellement axée sur notre expérience, sur les conclusions auxquelles nous sommes parvenus après avoir écouté les utilisateurs et sur les essais sur le terrain. Nous recherchons la meilleure combinaison pour déplacer la charge maximale au moindre coût.

Quant aux **attaches rapides**, notre attelage le plus connu est le **GO MAX**, qui a été conçu en tenant compte des facteurs suivants : impact minimal par rapport à la cinématique d'origine, étant **interchangeable avec les équipements de différentes marques et modèles de pelles**, avec un design amélioré pour adapter les dimensions aux différentes marques et offrir un poids supplémentaire minimum à la machine, une facilité d'installation et un entretien simple. Pour les mini pelles, en plus du GO MAX, nous avons l'attache rapide **GO BIT**.

Les informations sur ces godets, attaches rapides et autres outils sont détaillées sur le site Web de Grado Cero : **[www.gradocero.net](http://www.gradocero.net)**

# GODETS ET



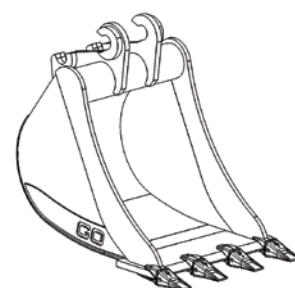
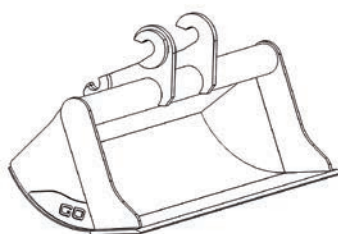
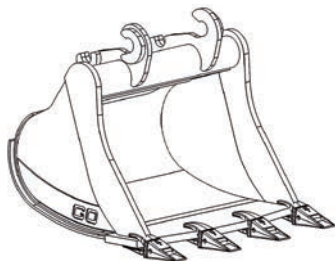
- Fabriqué en HARDOX 400
- Structure solide
- Haute durabilité
- Large gamme de 0,8 à 120 tonnes.
- Conçu selon les besoins des utilisateurs

MODÈLE DK

MODÈLE M

MODÈLE L

MODÈLE G



## attache GO MAX

- Interchangeable avec des équipements de différentes marques et modèles
- Poids supplémentaire minimum pour la machine
- Facilité d'installation et entretien minimal

### GO MAX

	Pelles	Diamètre maximum de l'axe	Largeur maximum du balancier
ST 50	7-11 Tn. (rétrocaveuse)	60 mm.	200 mm.
ST 65	10-15 Tn.	65 mm.	280 mm.
ST 80	15-25 Tn.	80 mm.	350 mm.
ST 90	24-30 Tn.	90 mm.	410 mm.
ST 100	28-36 Tn.	100 mm.	440 mm.
ST GENERIC	> 36 Tn.	-	-

# ATTACHES



# SERVICE APRÈS-VENTE ET FORMATION

- **PIÈCES DE RECHANGE** : La livraison rapide des pièces de rechange est essentielle pour respecter les délais. Nous préparons des kits de pièces de rechange adaptés à vos besoins.
- **ASSISTANCE TECHNIQUE** : Pour un dépannage plus rapide, nous fournissons des manuels d'utilisation détaillés et faciles à consulter.
- **FORMATION** : Nos distributeurs participent également à des programmes de formation continue afin de fournir le meilleur service possible dans le monde entier. Pour apprendre à tirer le meilleur parti de nos machines, contactez votre distributeur le plus proche ou nous-mêmes pour plus d'informations.
- **ENTRETIEN** : Si une machine nécessite un contrôle ou une réparation, elle est vérifiée et réglée dans notre atelier.

# APRÈS-VENTE





WE ARE XCENTRIC. BETTER. FASTER. STRONGER.

| VISITEZ NOTRE SITE WEB POUR DÉCOUVRIR NOTRE RÉSEAU DE DISTRIBUTEURS |



***XCENTRIC***

**[www.xcentricripper.com](http://www.xcentricripper.com)**

Arriurdina, 15. Pol. Ind. Júndiz · 01015 Vitoria-Gasteiz (Espagne)  
Tel.: +34 945 290 555 · [info@xrint.es](mailto:info@xrint.es)